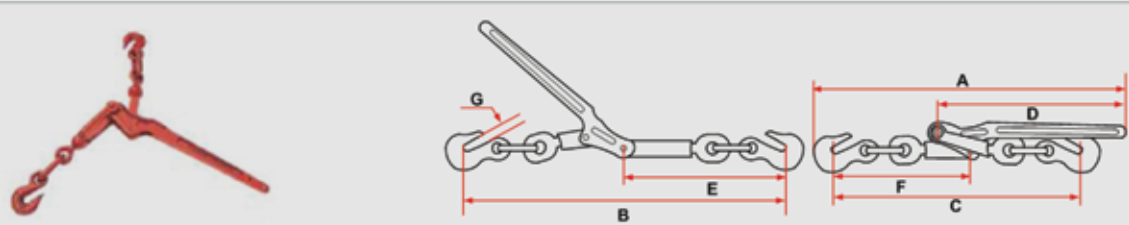


TENSIONADOR DE CORRENTES



Tensionador de Alavanca

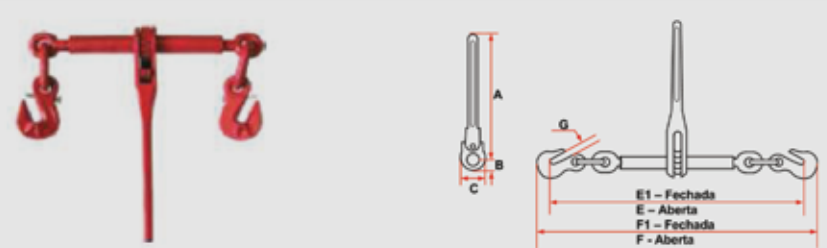
É um acessório que transmite segurança nas operações de fixação de cargas de equipamentos pesados. Indicado para amarrações que não requeiram um alto grau de tensionamento.



Modelo	Capacidades (FS 2:1)			Dimensões (mm)						Peso (kg)
	Medidas (pol)	Corrente (mm)	Capacidade (kg)	A	B	C	E	F	G	
324.201	1/4" a 5/16"	8	1.800	470	439	360	210	205	8	1,50
324.202	5/16" a 3/8"	10	4.300	625	570	460	275	280	13	3,60
324.203	3/8" a 1/2"	13	7.500	720	670	560	330	310	15	5,60
324.204	1/2" a 5/8"	13	10.000	870	850	690	400	400	19	9,80

Tensionador de Catraca

É aplicado em correntes Grau 8 nas operações de fixação de cargas que necessitam maior resistência e tensionamento na amarração.



Modelo	Capacidades (FS 2:1)			Dimensões (mm)								Peso (kg)
	Medidas (pol)	Corrente (mm)	Capacidade (kg)	A	B	C	E	E1	F	F1	G	
324.101	1/4" a 5/16"	8	1.800	207,5	22,6	42	412	540	595	452	8	1,50
324.102	5/16" a 3/8"	10	5.500	350,5	35,0	60	730	590	795	640	13	4,80
324.103	3/8" a 1/2"	13	9.600	351,0	35,0	60	790	635	855	700	16	5,30
324.104	1/2" a 5/8"	13	10.400	351,0	35,0	60	770	660	855	736	18	6,70

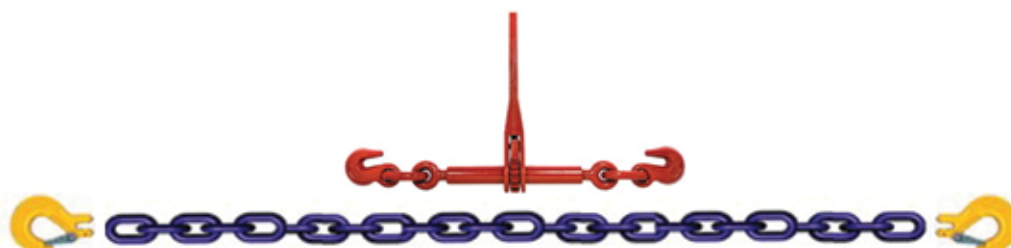


EN 12.195 - Amarração com Corrente Grau 8

CAPACIDADE DOS KITS DE AMARRAÇÃO - Fator de segurança 2:1		
Corrente	Capacidade (kg)	Capacidade para amarração na forma direta
6 mm	2.000	
8 mm	4.000	
10 mm	6.000	
13 mm	10.000	
16 mm	10.400	

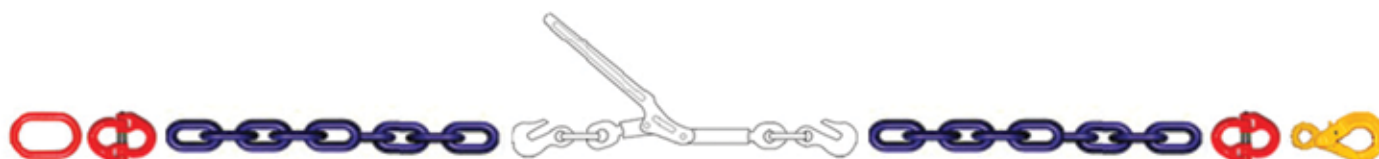
Kit de amarração com tensionador de catraca

Componentes do kit: Tensionador de catraca + 02 kits de corrente com terminal conforme solicitado.



Kit de amarração com tensionador de alavanca

Componentes do kit: Tensionador de alavanca + 02 kits de corrente com terminal conforme solicitado.



Kit de amarração corrente com terminal

Componentes do kit: Corrente mais terminal conforme solicitado.



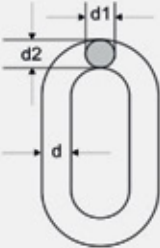
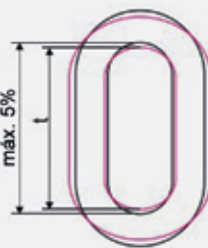


Kits de Amarração - Terminais aplicáveis

Referência para tensionadores (mm)						
	C - Gancho Olhal	D - Gancho Automático	E - Gancho Giratório	J - Gancho Clevis	K - Elo de união	L - Gancho Encurtador
De 8 a 10	213.402	212.502	212.402	222.302	221.202	223.402
De 10 a 13	213.403	212.503	212.403	222.303	221.203	223.403
De 13 a 16	213.404	212.504	212.404	222.304	221.204	223.404

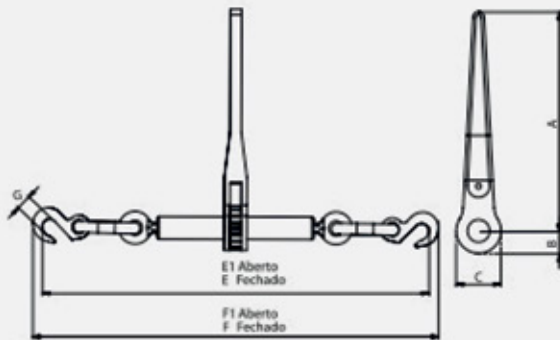
NOTA: catracas, terminais, partes fixa e móvel podem ser adquiridas separadamente (ver pág. 33). Consulte nosso Departamento Técnico.



PRINCIPAIS DESGASTES NA INSPEÇÃO - DESCARTE

Diâmetros redução do corpo do anel	Altura ou alongamento	Abertura dos ganchos	Elos desgastados ou tortos
			

Verificar sempre a abertura: comprimento mínimo e máximo de tensionamento



Pontos de ancoragem:

O sistema de tensionamento de corrente (tensionador de catraca) tem a função de transmitir a tensão para as correntes e suportar a sua capacidade de carga em movimento e frenagem brusca.

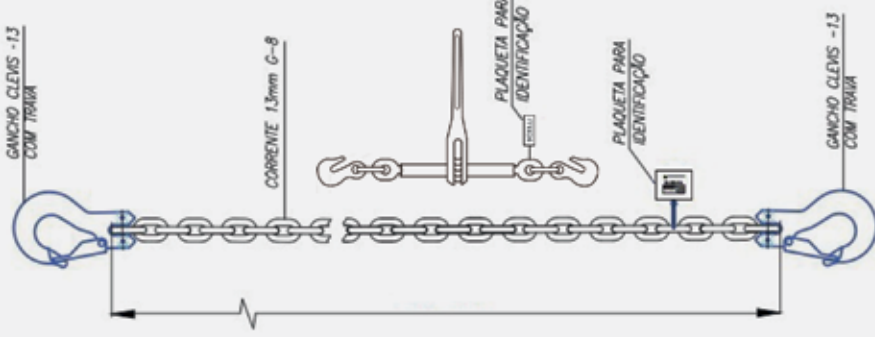


PADRÃO PARA AMARRAÇÃO DE BLOCOS OU PEDRAS ORNAMENTAIS

Tensionador de Catraca

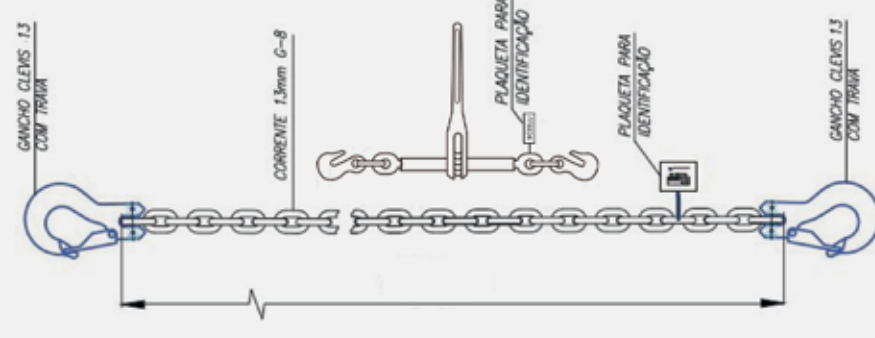
É aplicado em Correntes grau 8 nas operações de fixação de cargas. Ideal para as amarrações que necessitam maior resistência e tensionamento.

CÓDIGO: 9C33JJ com 7,33m



Código	Capacidades (FS 2:1)			Dimensões (mm)							Peso	
	Medidas (pol)	Corrente (mm)	Capacidade (kg)	A	B	C	E	E1	F	F1		G
324.104	1/2	13 / 16	10.400	356	35	70	670	873	748	951	18	6,70

CÓDIGO: 9C33JJ com 6,32m



Código	Capacidades (FS 2:1)			Dimensões (mm)						Peso
	Medidas (pol)	Corrente (mm)	Capacidade (kg)	A	B	C	D	E	F	
324.204	1/2	13	10.400	860	765	657	365	365	19	34,50

Nota: outros componentes ou medidas podem ser utilizados sem comprometer a capacidade de carga (desde que seja da linha padronizada da Tecnotextil).

